

Версия документа 2

Дата утверждения документа 08.04.2025

ООО «ЛУКА»
443030, г. Самара, ул. Юзовская, 5
reli-system.ru

ПАСПОРТ

REL.01.0301-002.ПС

Полка для обуви REL.01.0301.03

Полка универсальная REL.01.0301.04

«RELI»

СОДЕРЖАНИЕ

1 ОБЩИЕ ПОЛОЖЕНИЯ	3
2 ОСНОВНЫЕ ТЕХНИЧЕСКИЕ ХАРАКТЕРИСТИКИ	3
3 КОМПЛЕКТНОСТЬ ПОСТАВКИ	5
4 ТАРА И УПАКОВКА	5
5 ПРАВИЛА ХРАНЕНИЯ	5
6 ТРАНСПОРТИРОВКА	6
7 УХОД И ЭКСПЛУАТАЦИЯ	6
8 СВЕДЕНИЯ ОБ УТИЛИЗАЦИИ	7
9 СВЕДЕНИЯ О БЕЗОПАСНОСТИ ИЗДЕЛИЙ	7
10 ГАРАНТИЙНЫЕ ОБЯЗАТЕЛЬСТВА	7
11 СВЕДЕНИЯ О МАРКИРОВКЕ	8

1 ОБЩИЕ ПОЛОЖЕНИЯ

Полка для обуви и полка универсальная (далее изделия) по своему эксплуатационному назначению являются бытовой мебелью.

Модель REL.01.0301.03 предназначена для хранения различных видов обуви. Модель REL.01.0301.04 предназначена для хранения бытовых вещей, спортивного, садового инвентаря, автомобильных принадлежностей.

Изделия могут быть использованы в гаражах, паркингах, в жилых и хозяйственных помещениях (бытовых, кладовых, мастерских и т.п.) или на открытой территории под навесом.

Настоящий паспорт является документом, удостоверяющим основные параметры и характеристики изделий, и содержит сведения, необходимые для правильной эксплуатации и поддержания их в исправном состоянии.

Изделия полностью соответствуют требованиям ГОСТ 16371 и техническому описанию REL.01.0301.ТО.

Перед эксплуатацией изделий необходимо ознакомиться с настоящим паспортом и изложенными в его разделах описаниями, инструкциями и характеристиками.

2 ОСНОВНЫЕ ТЕХНИЧЕСКИЕ ХАРАКТЕРИСТИКИ

Основные технические характеристики изделий приведены в Таблице 1.

Таблица 1 - Основные технические характеристики изделий

Характеристика	Показатель	
	REL.01.0301.03	REL.01.0301.04
Габаритные размеры (Д × Г × В), мм	746 × 398 × 69	596 × 334 × 69
Масса изделия, кг	1,2 ± 10%	1,2 ± 10%
Эксплуатационная нагрузка*, кг	не более 20	не более 20

* Здесь и далее под эксплуатационной нагрузкой понимается равномерно распределенная нагрузка.

Общий вид и габаритные размеры изделий приведены на Рисунках 1 и 2. Предельные отклонения от номинальных размеров не должны превышать установленных ГОСТ 16371.

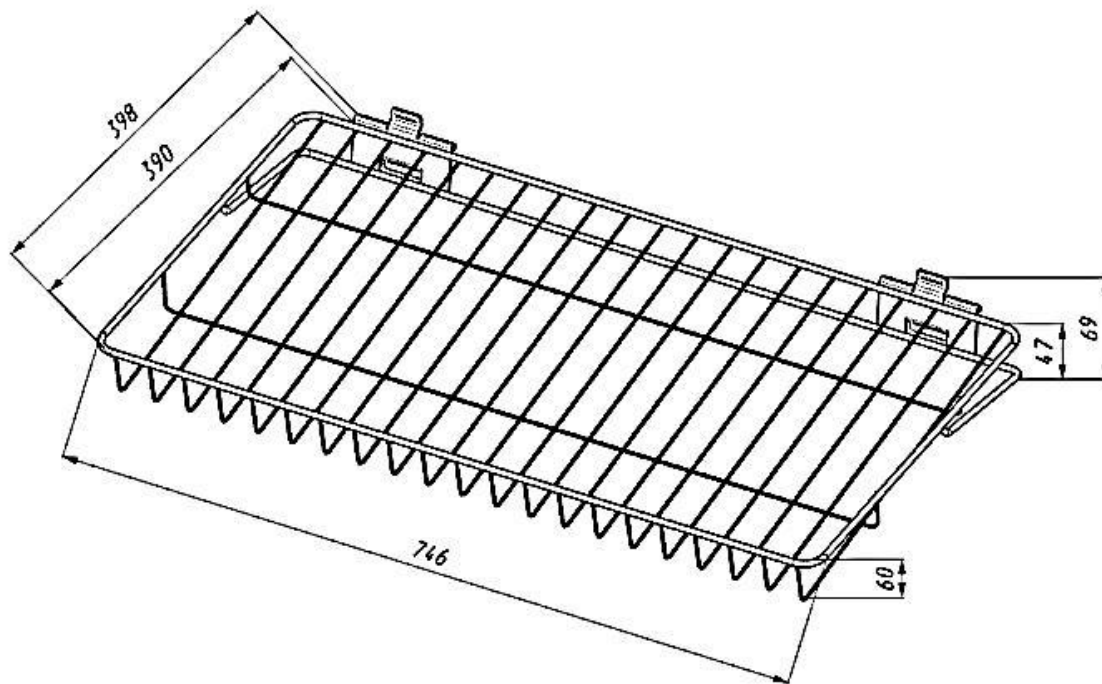


Рисунок 1 – Полка для обуви REL.01.0301.03.
Общий вид и габаритные размеры, мм

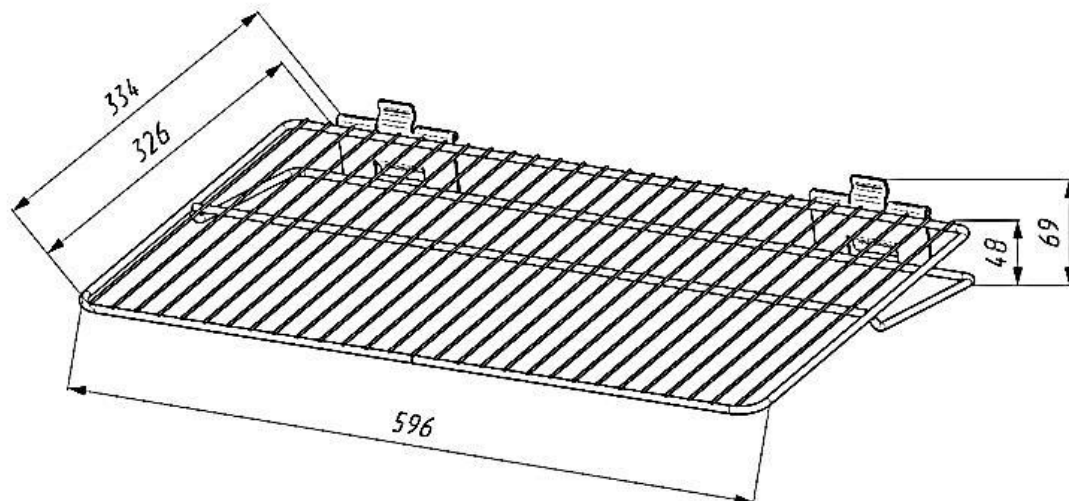


Рисунок 2 – Полка универсальная REL.01.0301.04.
Общий вид и габаритные размеры, мм

Изделия представляют собой цельную конструкцию, изготовлены из стальной проволоки марки Ст3 и покрыты полимерно-порошковым покрытием.

Изделия предназначены для навешивания на стену с использованием крепежного рейлинга или вагонки производства ООО «ЛУКА». Изделия оборудованы двумя стальными кронштейнами, с помощью которых они устанавливаются в крепежный рейлинг или вагонку.

Примечание: В связи с постоянной работой над совершенствованием выпускаемой продукции возможны незначительные изменения внешнего вида и комплектации изделий, не отраженные в настоящем документе. Внесенные изменения не ухудшают потребительские свойства продукции.

3 КОМПЛЕКТНОСТЬ ПОСТАВКИ

Комплектность поставки приведена в Таблице 2.

Таблица 2 - Комплектность поставки

Наименование	Кол-во, шт.
Паспорт REL.01.0301-002.ПС (QR-код на маркировочном ярлыке)	1
Инструкция REL.01.0301.03.ИС / REL.01.0301.04.ИС (QR-код на маркировочном ярлыке)	1
Маркировочный ярлык (гарантийный талон)	1
Изделие	1

4 ТАРА И УПАКОВКА

Изделия упакованы в картонную тару (материал – гофрированный картон) и стрейч-пленку, которые обеспечивают сохранность деталей и их покрытий во время транспортировки.

5 ПРАВИЛА ХРАНЕНИЯ

Хранение изделий следует организовать, не допуская условий, способных нанести им механические, химические, термические и прочие повреждения. Изделия должны быть защищены от воздействия агрессивных сред. Не допускается контакт изделий с острыми предметами.

Хранить изделия можно как в упакованном виде, так и без упаковки в закрытом помещении (гараж, подсобное помещение, садовый сарай и т.д.) при температуре воздуха от -40°C до +40°C без резких перепадов и относительной влажности не более 80%. Помещение должно быть проветриваемым и сухим.

Если нет возможности хранить изделия в помещении, необходимо поместить их под навесом, накрыть пленкой.

Неправильное хранение может привести к ухудшению качества изделий.

6 ТРАНСПОРТИРОВКА

Транспортировка изделий допускается любым видом транспорта в соответствии с правилами перевозки грузов, действующими на данном виде транспорта, без ограничения расстояний. Во время транспортировки изделия должны быть надежно закреплены любым способом, исключающим их повреждение. Для фиксации рекомендуется использовать полимерные или тканевые материалы (стрейч-пленка, киперная лента). При транспортировке изделий должна быть предусмотрена защита от попадания пыли и атмосферных осадков.

Погрузочно-разгрузочные работы следует производить, не допуская сбрасывание, падение, перемещение волоком или кантование изделий.

7 УХОД И ЭКСПЛУАТАЦИЯ

Сохранность изделий и срок их службы зависит не только от качества материалов, но и от правильного ухода за изделиями при их эксплуатации.

Во избежание несчастных случаев и повреждений изделий не допускается садиться, вставать ногами, спрыгивать с изделий.

Запрещается превышать эксплуатационные нагрузки на изделия и их конструктивные элементы. Изделия должны использоваться только по прямому назначению.

Не рекомендуется использовать изделия для хранения колюще-режущих предметов без дополнительной упаковки.

Не допускается подвергать изделия любым механическим, физическим, химическим и термическим воздействиям, влекущим повреждение их частей, ухудшение внешнего вида и т.д.

Изделия следует навешивать ровно, без перекоса согласно инструкции.

Перемещать изделия необходимо с осторожностью, только путем снятия и навешивания вновь, не задевая другие жесткие поверхности. Передвижение изделий непосредственно по крепежному рейлингу или вагонке может привести к повреждениям изделий.

Предельная температура эксплуатации изделий от -40°C до $+40^{\circ}\text{C}$ при относительной влажности не более 80%.

Не допускается контакт поверхностей изделий с горячими предметами без использования теплоизоляционных подставок.

Следует избегать использования абразивных веществ, жестких щеток и других предметов, которые могут повредить поверхности изделий.

Для очистки поверхностей изделий от грязи применяется мягкая ткань или губка, смоченная в теплой воде. По желанию можно добавить слабый мыльный раствор или средство на водной основе без отбеливателей, чтобы избежать обесцвечивания изделий.

В случае повреждения полимерно-порошкового покрытия в процессе эксплуатации изделий рекомендуется подкрасить поврежденные участки краской соответствующего оттенка, для предотвращения дальнейшего разрушения покрытия.

8 СВЕДЕНИЯ ОБ УТИЛИЗАЦИИ

После окончания эксплуатации изделий вследствие утраты потребительских свойств или по истечении срока службы, потребитель самостоятельно определяет порядок их дальнейшего использования.

Изделия не подлежат специальной утилизации. Изделия могут утилизироваться в контейнер для сбора вторсырья, либо в пункты приема черных и цветных металлов.

Утилизация тары, в которую упакованы изделия, производится совместно с бытовым мусором, либо возможна передача в специальные пункты на вторичную переработку.

9 СВЕДЕНИЯ О БЕЗОПАСНОСТИ ИЗДЕЛИЙ

Изделия не оказывают вредного воздействия на окружающую среду.

Предприятие-изготовитель гарантирует соответствие изделий требованиям ТР ТС 025 «О безопасности мебельной продукции», ГОСТ 16371 «Мебель. Общие технические условия», техническому описанию REL.01.0301.ТО. С Декларацией о соответствии можно ознакомиться на сайте производителя: reli-system.ru.

10 ГАРАНТИЙНЫЕ ОБЯЗАТЕЛЬСТВА

Производитель изделий гарантирует их надежность и работоспособность в течение гарантийного срока в соответствии с паспортными техническими и эксплуатационными характеристиками, при условии соблюдения потребителем правил эксплуатации, монтажа, транспортировки и хранения изделий, а также при отсутствии внешних повреждений элементов изделий.

Гарантийный срок составляет 18 месяцев со дня поставки изделий заказчику, если по условиям договора не установлен иной гарантийный срок.

Гарантия распространяется на дефекты в изделиях, обусловленные производством или качеством материала.

В процессе эксплуатации возможно изменение оттенка полимерно-порошкового покрытия под воздействием повседневного ультрафиолетового излучения, что не является дефектом.

Гарантия не распространяется на дефекты в изделиях, возникшие в следствии:

- несоблюдения потребителем правил транспортировки, хранения, монтажа, эксплуатации, установленных настоящим документом;
- использования изделий не по назначению;

- изменения потребителем конструкции изделий без согласования с производителем;
- естественного износа полимерно-порошковых покрытий на рабочих поверхностях;
- неисправности, возникшие вследствие нарушения правил монтажа, эксплуатации и ухода за изделиями;
- неисправности, являющиеся следствием естественного износа с учетом условий и интенсивности эксплуатации изделий;
- повреждения изделий, возникшие вследствие действий потребителя или иных третьих лиц;
- повреждения изделий, возникшие вследствие превышения эксплуатационных нагрузок, установленных в настоящем документе;
- неисправности и дефекты, вызванные внешним воздействием на изделия (открытый огонь, кислоты, щелочи, хлорсодержащие средства, соли, железосодержащие вещества и продукты и пр.);
- неисправности, обусловленные отсутствием регулярного и должного ухода за изделиями, установленного в настоящем документе;
- возникновение иных случаев, противоречащих требованиям и рекомендациям настоящего документа.

Изготовитель снимает с себя всю ответственность за возможный вред или причинение убытков, прямо или косвенно нанесенных изделиями людям, животным, имуществу в случае, если это произошло в результате несоблюдения условий эксплуатации, установки изделий, умышленных или неосторожных действий потребителя или третьих лиц.

Срок службы изделий при надлежащей эксплуатации и обслуживании до 10 лет.

Гарантия производителя действительна:

- при наличии документа, подтверждающего покупку (чек / товарная накладная, квитанция о покупке), с указанием даты покупки, наименования изделий и названия пункта продажи;
- при наличии маркировочного ярлыка (гарантийного талона) на изделия с указанием даты продажи и заверенного печатью продавца.

11 СВЕДЕНИЯ О МАРКИРОВКЕ

Маркировка изделий выполняется в соответствии с техническим описанием REL.01.0301.ТО.

Версия документа 2

Дата утверждения документа 08.04.2025

ООО «ЛУКА»
443030, г. Самара, ул. Юзовская, 5
reli-system.ru

ДЛЯ ЗАМЕТОК

REELi